

Каркас универсальный для установки раздвижных дверей

Каркас универсальный используется для установки одинарной межкомнатной раздвижной двери (из дерева или аналогичных материалов), задвигающейся в стену. Каркас рассчитан на установку двери высотой 2000/2100/2200/2300 мм. и шириной 600/700/800/900 мм. (в зависимости от модели каркаса). Для установки двойной раздвижной двери, необходимо приобрести 2 комплекта каркаса.

Каркас представляет из себя жесткий короб из стальных профилей. Профили изготовлены из оцинкованной стали толщиной 1 мм и 1,5мм.

Каркас для раздвижных дверей устанавливается в проем во время проведения ремонтных работ на стадии черновой отделки, или в самом конце ремонта (главное условие - на уровень чистового пола) и обшивается гипсокартоном для последующей отделки чистовыми строительными материалами, например обоями, краской или декоративной штукатуркой.

Раздвижная дверь устанавливается в пенал на самой последней стадии проведения ремонта, что позволяет не испортить дверь при проведении отделочных работ.

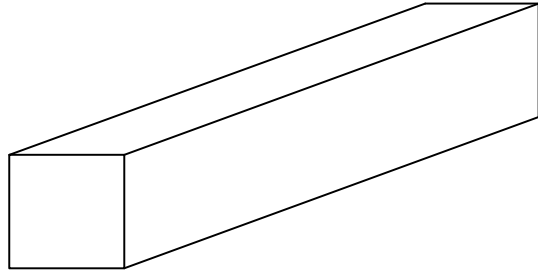
Инструмент, необходимый для выполнения работ по сборке:

- Строительный уровень
- Молоток
- Заклепочник

Внимание!

- Для правильной установки пенала пользоваться соответствующим инструментом.
- Некоторые части пенала могут иметь заостренные края, в связи с чем просим вас использовать защиту.

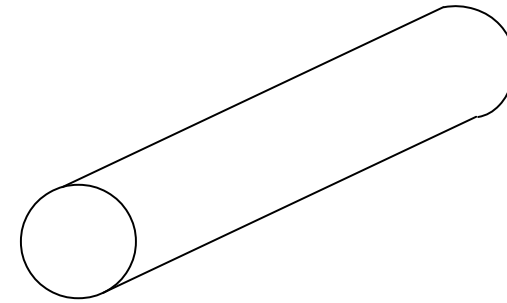
Комплектация



Каркас

- Сборный металлический каркас
- Направляющий трек
- Фурнитура раздвижной системы
- Заклепки для сборки
- Профиль обрамления У-1
- Декоративный профиль
- Щеточный уплотнитель

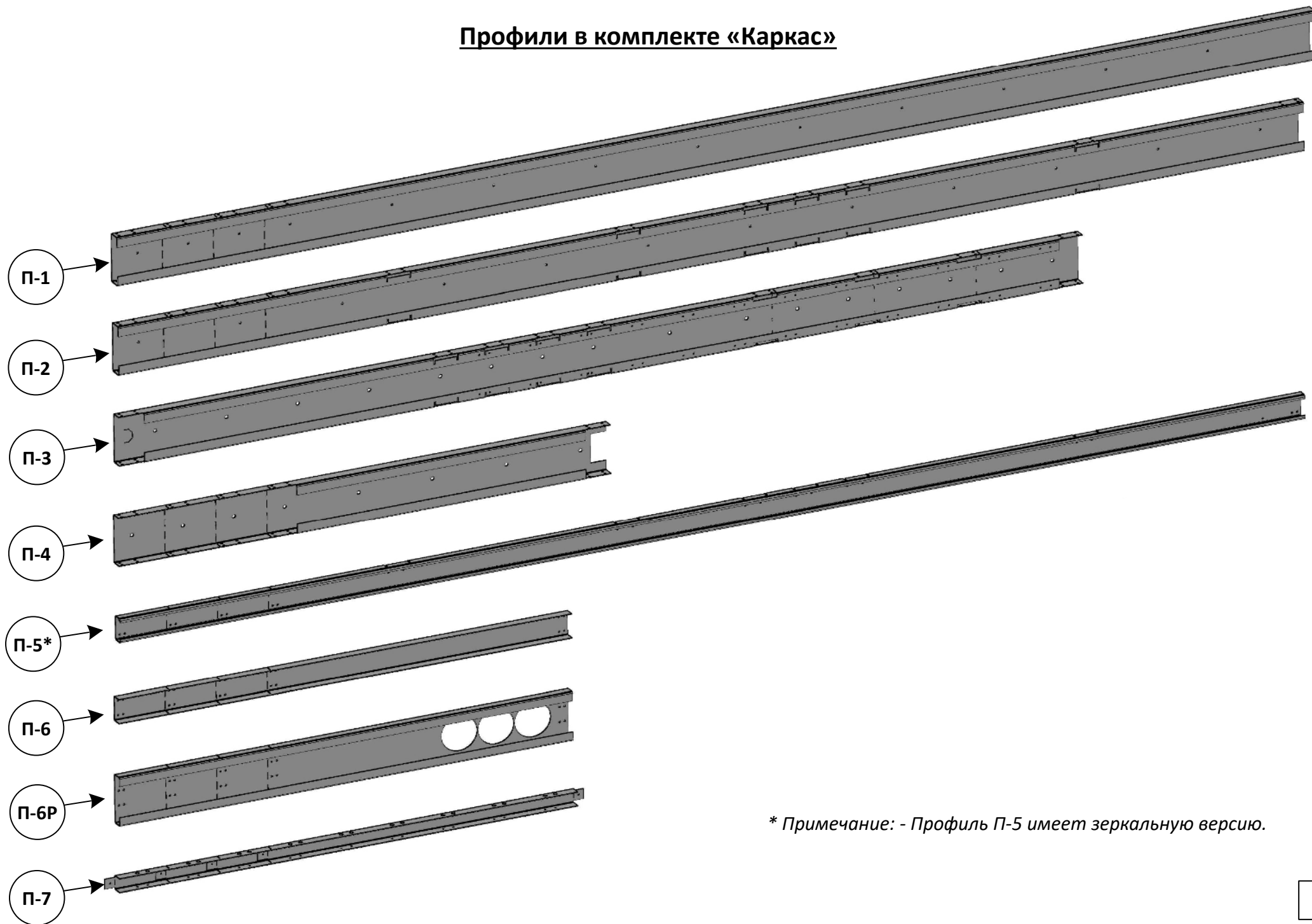
* Профиль обрамления У-1 в трех цветах :
черный, белый и серый.



Дополнения

- К_PUSH (приобретается отдельно)
- Доводчик (приобретается отдельно)

Профили в комплекте «Каркас»



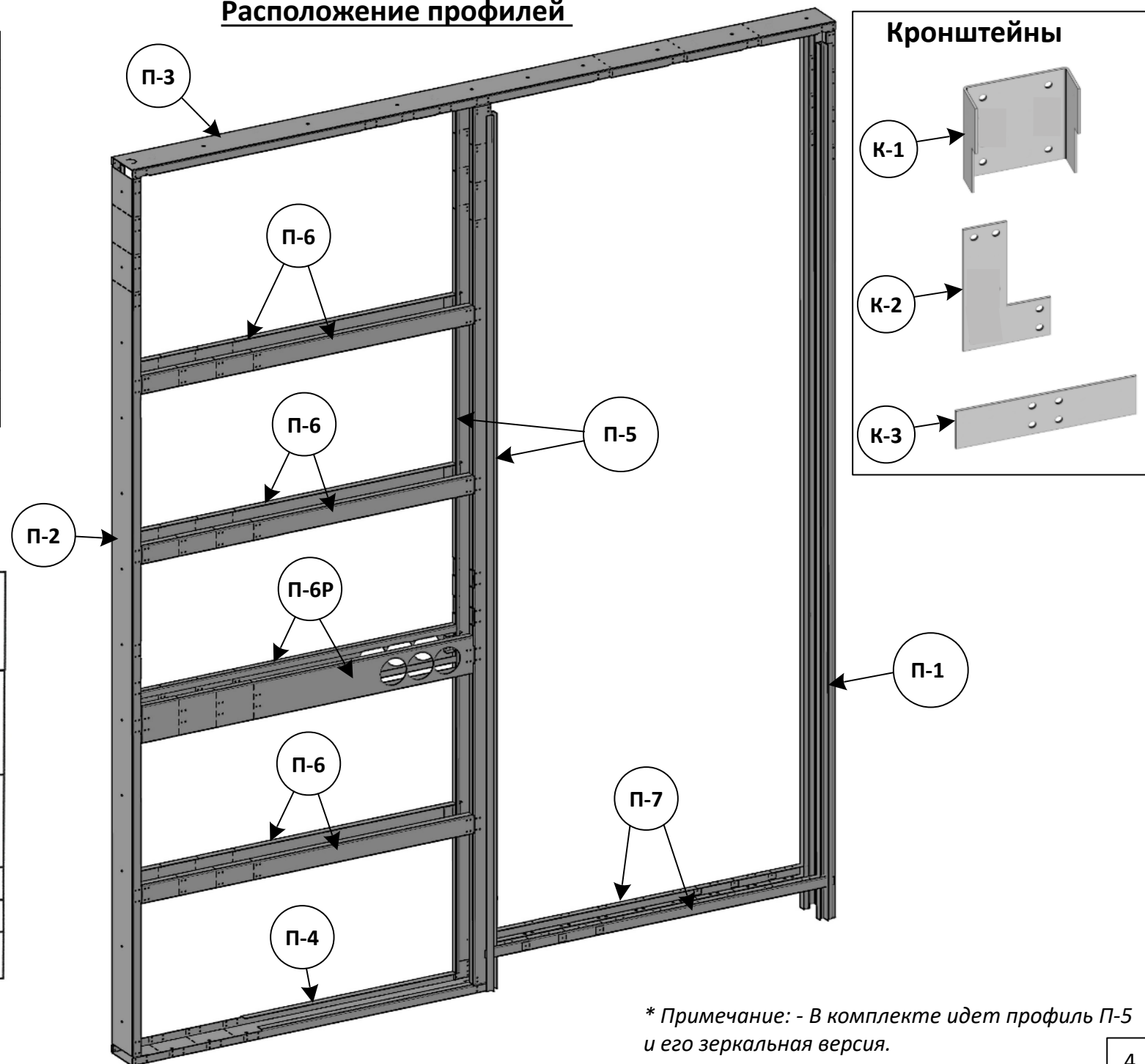
Комплектация

наименование	кол-во
Профиль П-1	1 шт.
Профиль П-2	1 шт.
Профиль П-3	1 шт.
Профиль П-4	1 шт.
Профиль П-5*	2 шт.
Профиль П-6	6 шт.
Профиль П-6Р	2 шт.
Профиль П-7	2 шт.
Кронштейн К-1	20 шт.
Кронштейн К-2	6 шт.
Кронштейн К-3	1 шт.
Комплект роликов	1 к-т.
Заклепки 3,2х6	200 шт.

Комплектация по фурнитуре

Ролик для мягкого закрывания 6-и колесный (1 шт.)	
Стопор для роликов для 2-х стороннего мягкого закрывания (2 шт.)	
Нижняя направляющая радиусная, регулируемая 7 мм (1 шт.)	
Винт Специальный (2 шт.)	
Крепеж створки (2 шт.)	
Ключ	

Расположение профилей



* Примечание: - В комплекте идет профиль П-5 и его зеркальная версия.

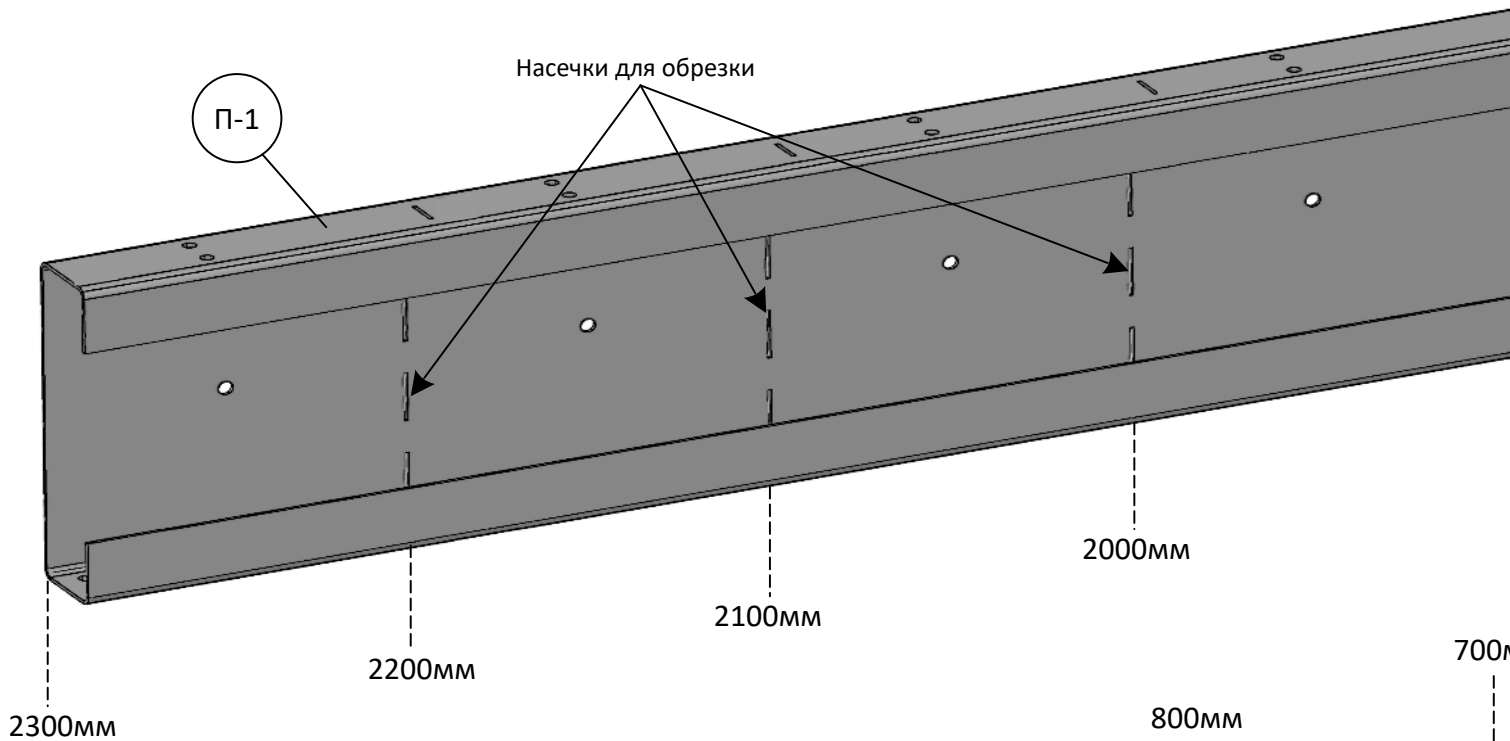
Универсальный каркас предназначен для установки дверей различных типоразмеров:

4 размера по высоте полотна двери – 2000мм, 2100мм, 2200мм, 2300мм*

4 размера по ширине полотна двери – 600мм, 700мм, 800мм, 900мм

Все профили имеют специальные насечки для обрезки его до нужного размера.

Без обрезки каркас предназначен для полотна двери высотой 2300мм и шириной 900мм.



Для уменьшения высоты каркаса, все вертикальные профили П-1, П-2, П-5 обрезаются по специальным насечкам. (Профиль У-1 обрезается вручную)

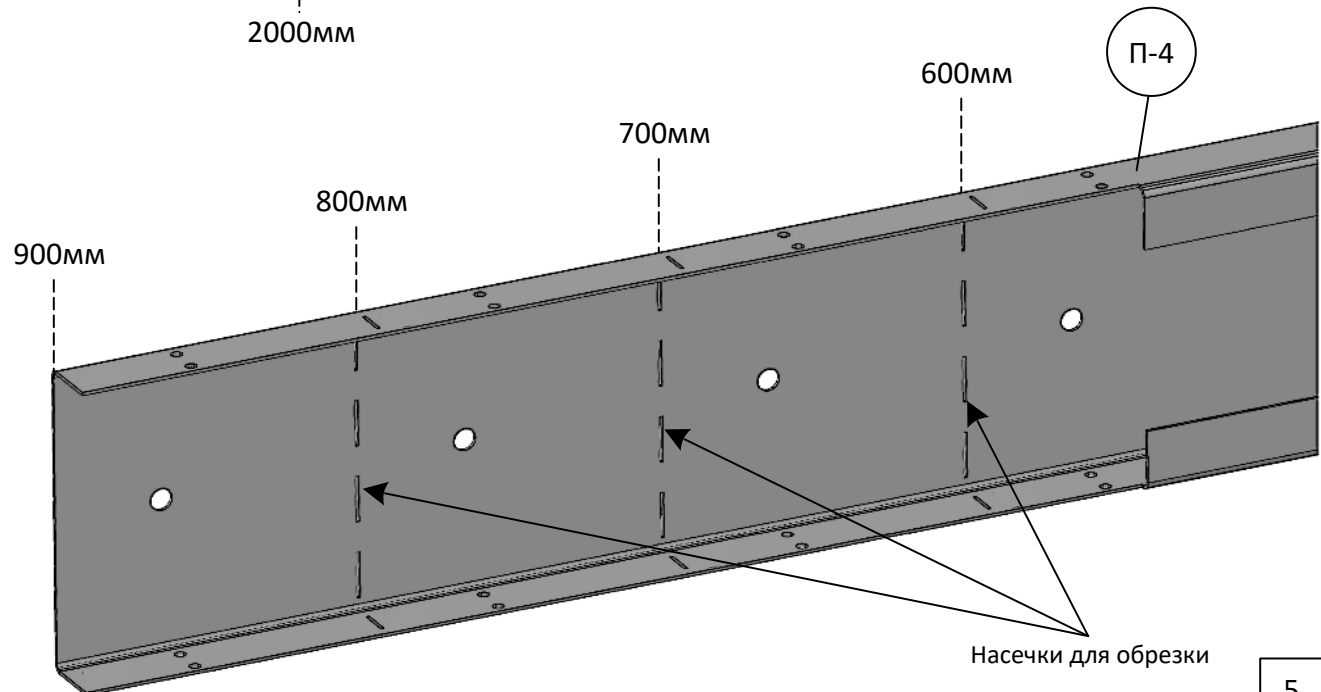
Для уменьшения ширины каркаса, все горизонтальные профили П-3, П-4, П-6, П-6Р, П-7 обрезаются по специальным насечкам.

*-доступно три варианта конструкции каркаса по высоте полотна:

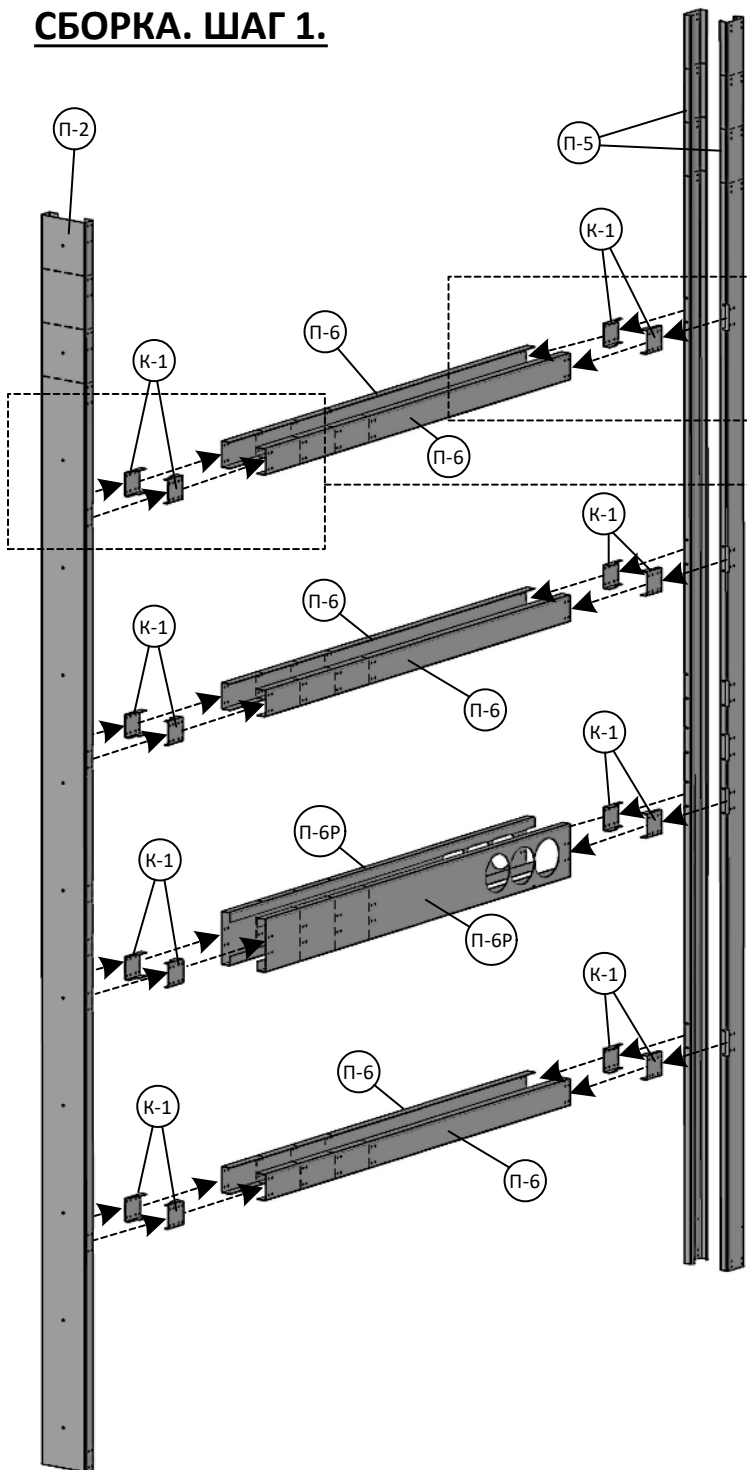
- 2000-2300 мм, шаг 100 мм
- 2400-2600 мм, шаг 100 мм
- 2700-3000 мм, шаг 100 мм

Это позволяет скорректировать размер каркаса по месту на объекте, необходимость в предварительном замере отпадает.

Так же, у данной конструкции универсальное обрамление пенала (наличник или гипсокартон).



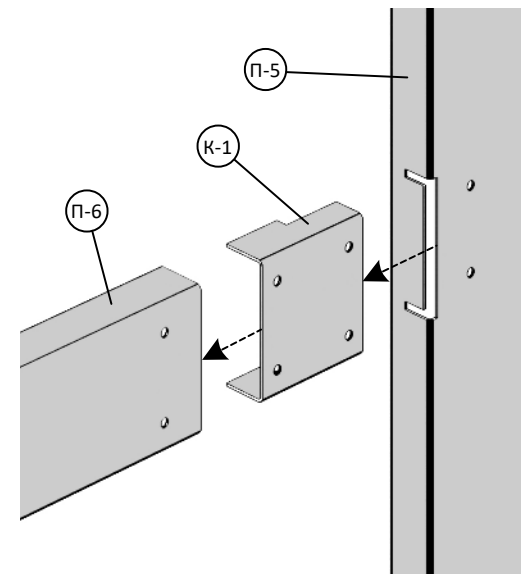
СБОРКА. ШАГ 1.



Профиль П-6 и П-6Р крепится к профилю П-5 с помощью кронштейнов К-1.

Кронштейны К-1 вставляются в вырезы профиля П-5. Отверстия кронштейна совмещаются с отверстиями профиля и закрепляются при помощи заклепок.

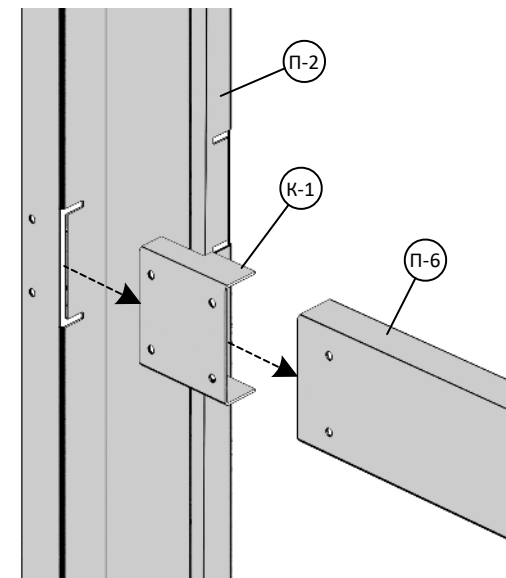
Кронштейны К-1 вставляются внутрь профиля П-6. Отверстия кронштейна совмещаются с отверстиями профиля и закрепляются при помощи заклепок.



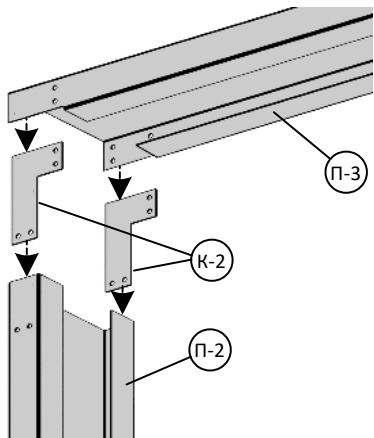
Профиль П-6 и П-6Р крепится к профилю П-2 с помощью кронштейнов К-1.

Кронштейны К-1 вставляются в вырезы профиля П-2. Отверстия кронштейна совмещаются с отверстиями профиля и закрепляются при помощи заклепок.

Кронштейны К-1 вставляются внутрь профиля П-6. Отверстия кронштейна совмещаются с отверстиями профиля и закрепляются при помощи заклепок.



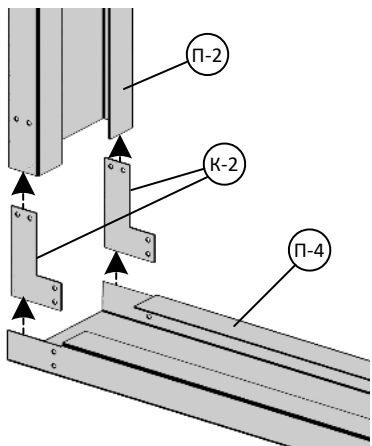
Примечание: - Профиль П-6Р может устанавливаться на высоту 900, 1000 и 1100 мм от пола, для этого предусмотрены соответствующие отверстия в профилях П-2, П-5 и П-6



Профиль П-3 крепится к профилю П-2 с помощью кронштейнов К-2.

Кронштейны К-2 вставляются в вырезы профиля П-3. Отверстия кронштейна совмещаются с отверстиями профиля и закрепляются при помощи заклепок.

Кронштейны К-2 вставляются внутрь профиля П-2. Отверстия кронштейна совмещаются с отверстиями профиля и закрепляются при помощи заклепок.

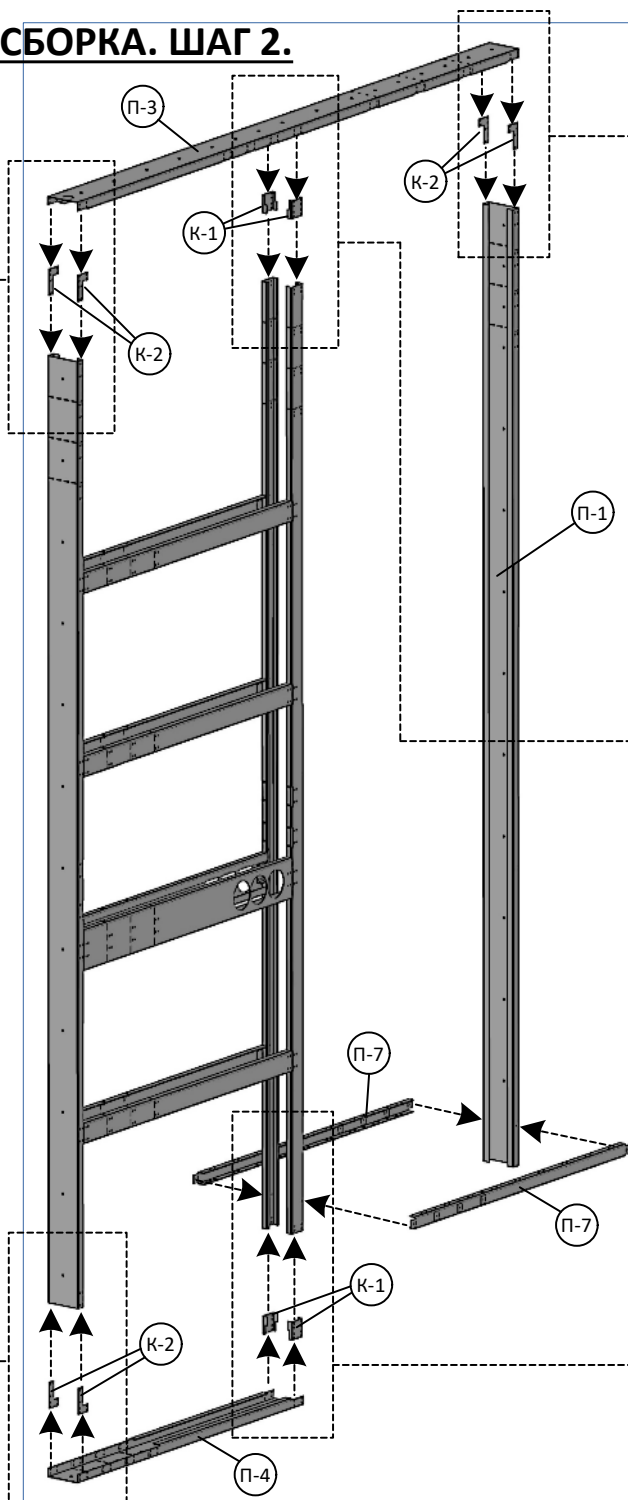


Профиль П-4 крепится к профилю П-2 с помощью кронштейнов К-2.

Кронштейны К-2 вставляются в вырезы профиля П-4. Отверстия кронштейна совмещаются с отверстиями профиля и закрепляются при помощи заклепок.

Кронштейны К-2 вставляются внутрь профиля П-2. Отверстия кронштейна совмещаются с отверстиями профиля и закрепляются при помощи заклепок.

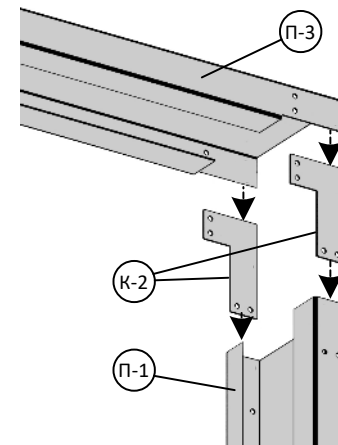
СБОРКА. ШАГ 2.



Профиль П-3 крепится к профилю П-1 с помощью кронштейнов К-2.

Кронштейны К-2 вставляются в вырезы профиля П-3. Отверстия кронштейна совмещаются с отверстиями профиля и закрепляются при помощи заклепок.

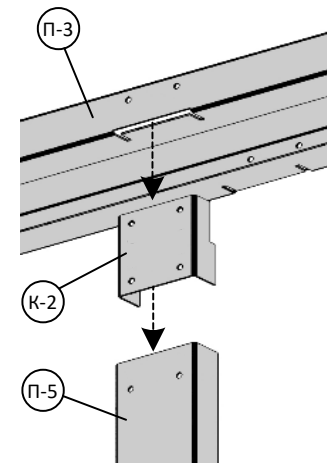
Кронштейны К-2 вставляются внутрь профиля П-1. Отверстия кронштейна совмещаются с отверстиями профиля и закрепляются при помощи заклепок.



Профиль П-3 крепится к профилям П-5 с помощью кронштейнов К-1.

Кронштейны К-1 вставляются в вырезы профиля П-3. Отверстия кронштейна совмещаются с отверстиями профиля и закрепляются при помощи заклепок.

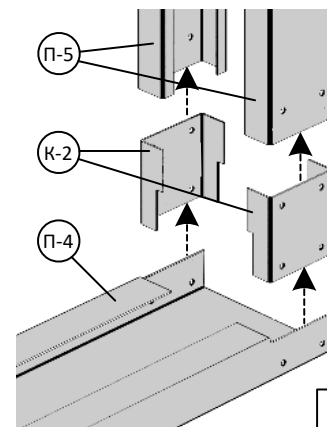
Кронштейны К-1 вставляются внутрь профиля П-5. Отверстия кронштейна совмещаются с отверстиями профиля и закрепляются при помощи заклепок.



Профиль П-4 крепится к профилю П-5 с помощью кронштейнов К-1.

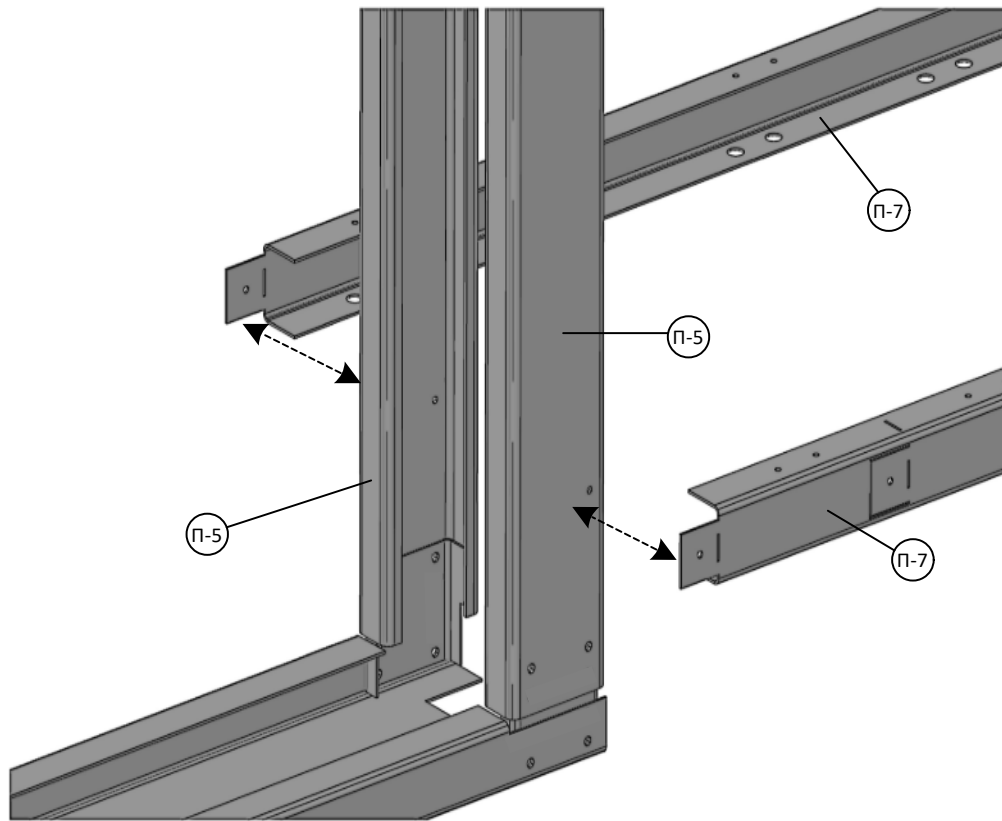
Кронштейны К-1 вставляются в вырезы профиля П-4. Отверстия кронштейна совмещаются с отверстиями профиля и закрепляются при помощи заклепок.

Кронштейны К-1 вставляются внутрь профиля П-5. Отверстия кронштейна совмещаются с отверстиями профиля и закрепляются при помощи заклепок.



СБОРКА. ШАГ 3.

Для жесткости конструкции при монтаже,
необходимо профили П-7 прикрепить к профилю П-1 и П-5

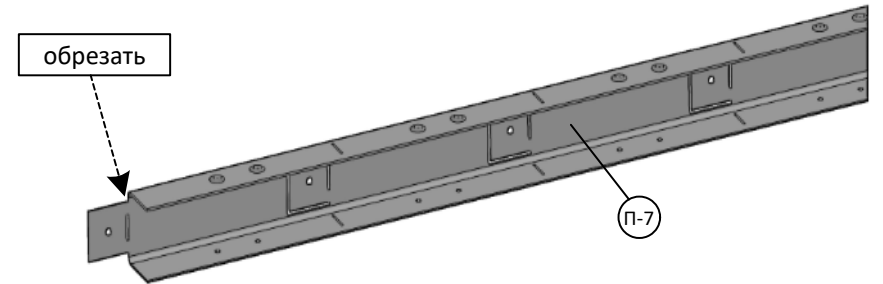


Профили П-7 крепятся к профилю П-1 и П-5 с помощью саморезов.
Отверстия в торце профиля совмещаются с отверстиями на профиле
П-1 и П-5 и закрепляются на саморезы

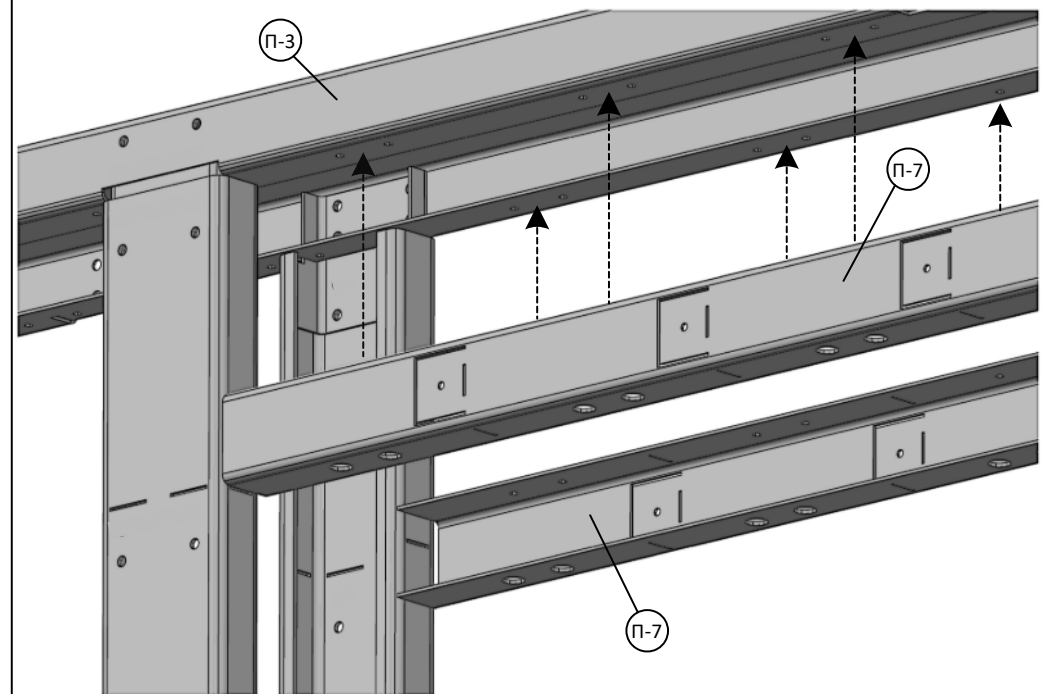
После установки каркаса профили П-7 удаляются.

При необходимости профили П-7 могут использоваться для
закрытия роликов сверху проема.

Для этого необходимо у профиля П-7 обрезать выступающие
пластины по насечке.

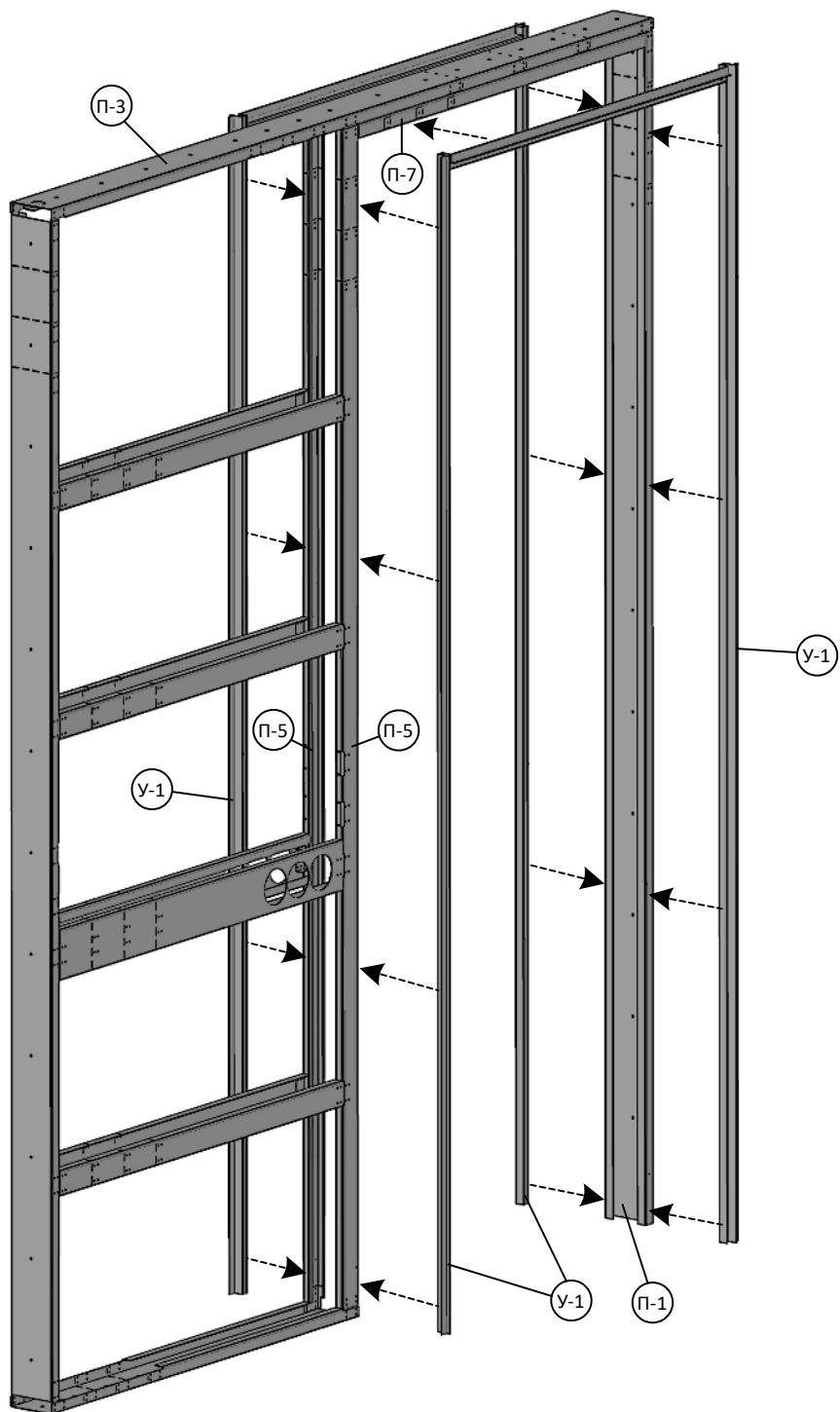


Затем профиль П-7 крепится к профилю П-3

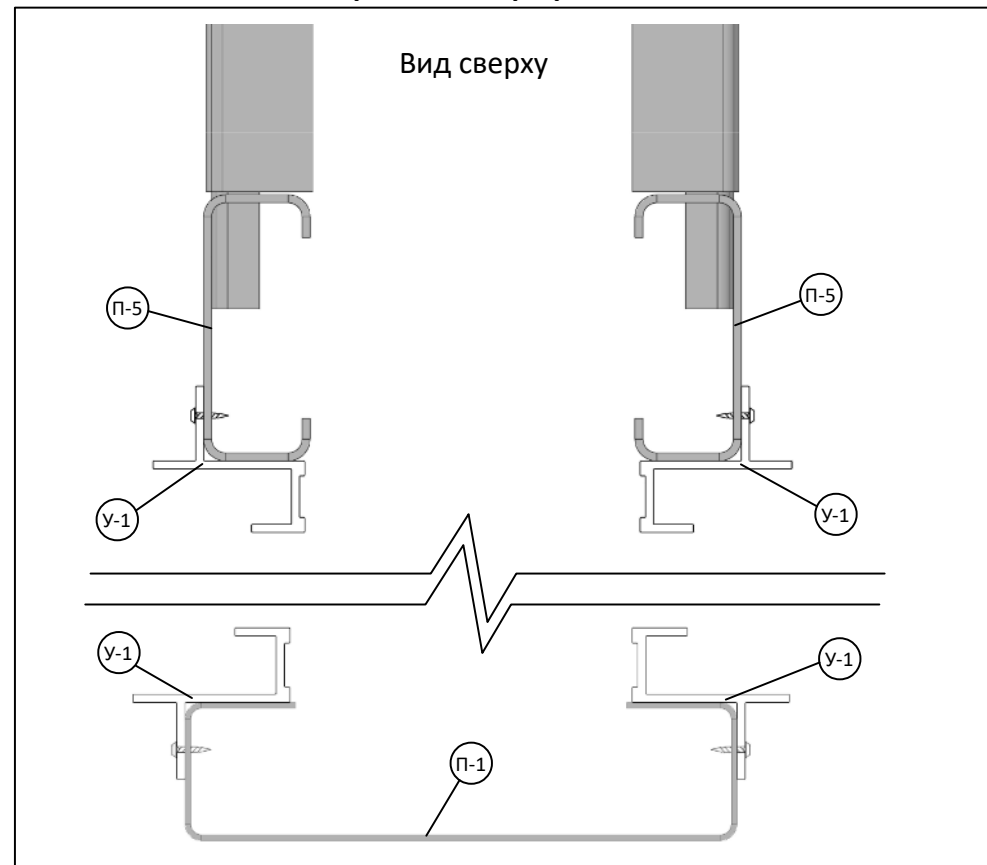


Для этого отверстия сбоку профиля П-7 совмещаются с
соответствующими отверстиями на профиле П-3
и закрепляются на саморезы.

СБОРКА. ШАГ 4.



Крепление профиля У-1.



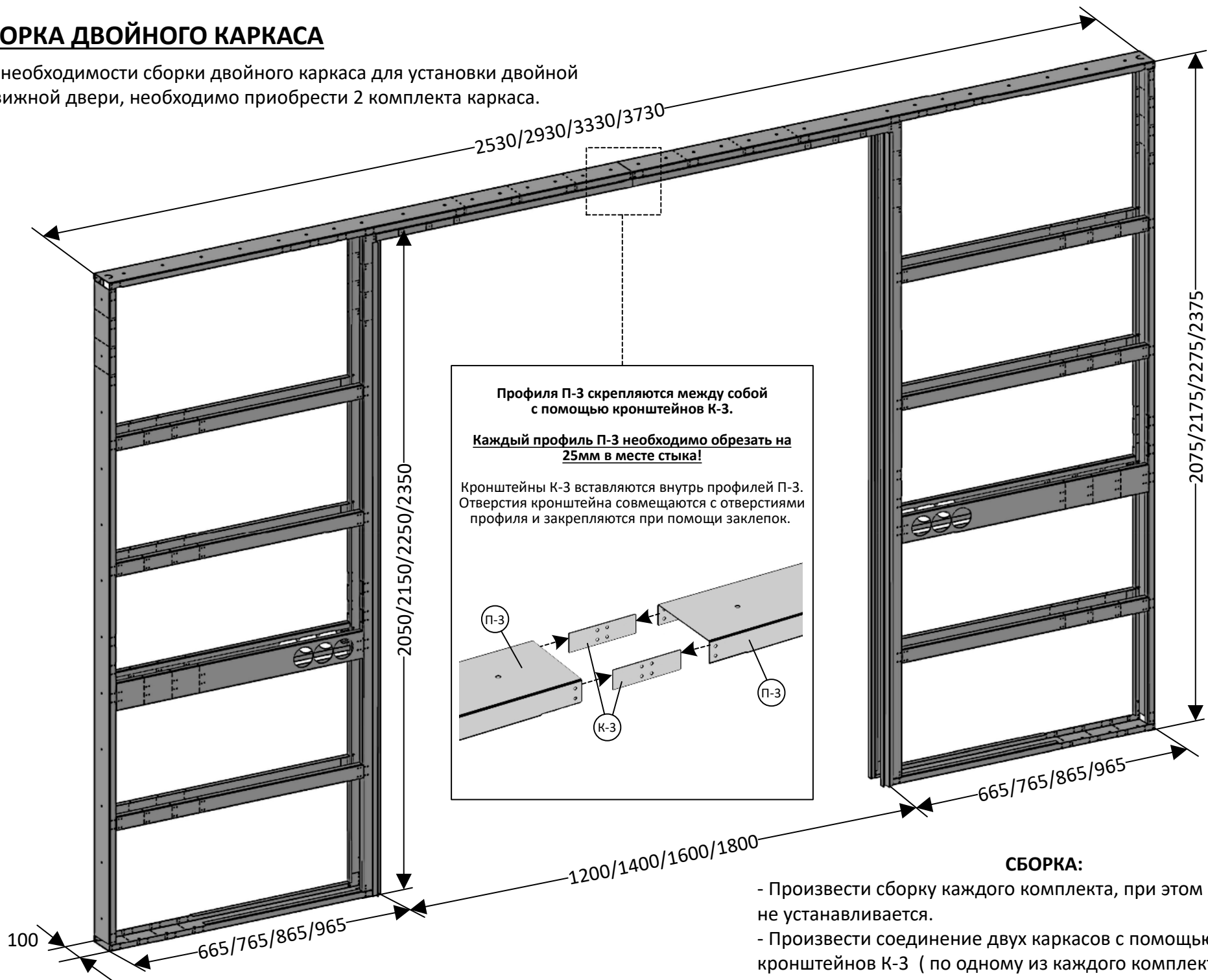
После сборки каркаса, при необходимости, можно установить профили У-1. Они служат креплением для наличника двери.

Профиль У-1 крепится по периметру проема двери, к углу профилей П-1, П-5 и П-7 (см. рисунок) *

* Примечание: - Если планируется установка двери без наличника, то профиль П-7 не устанавливается, а профиль У-1 крепится непосредственно к профилю П-3.
В данном случае для скрытия роликов двери рекомендуем использовать алюминиевый профиль 20x10 мм (в комплект не входит).

СБОРКА ДВОЙНОГО КАРКАСА

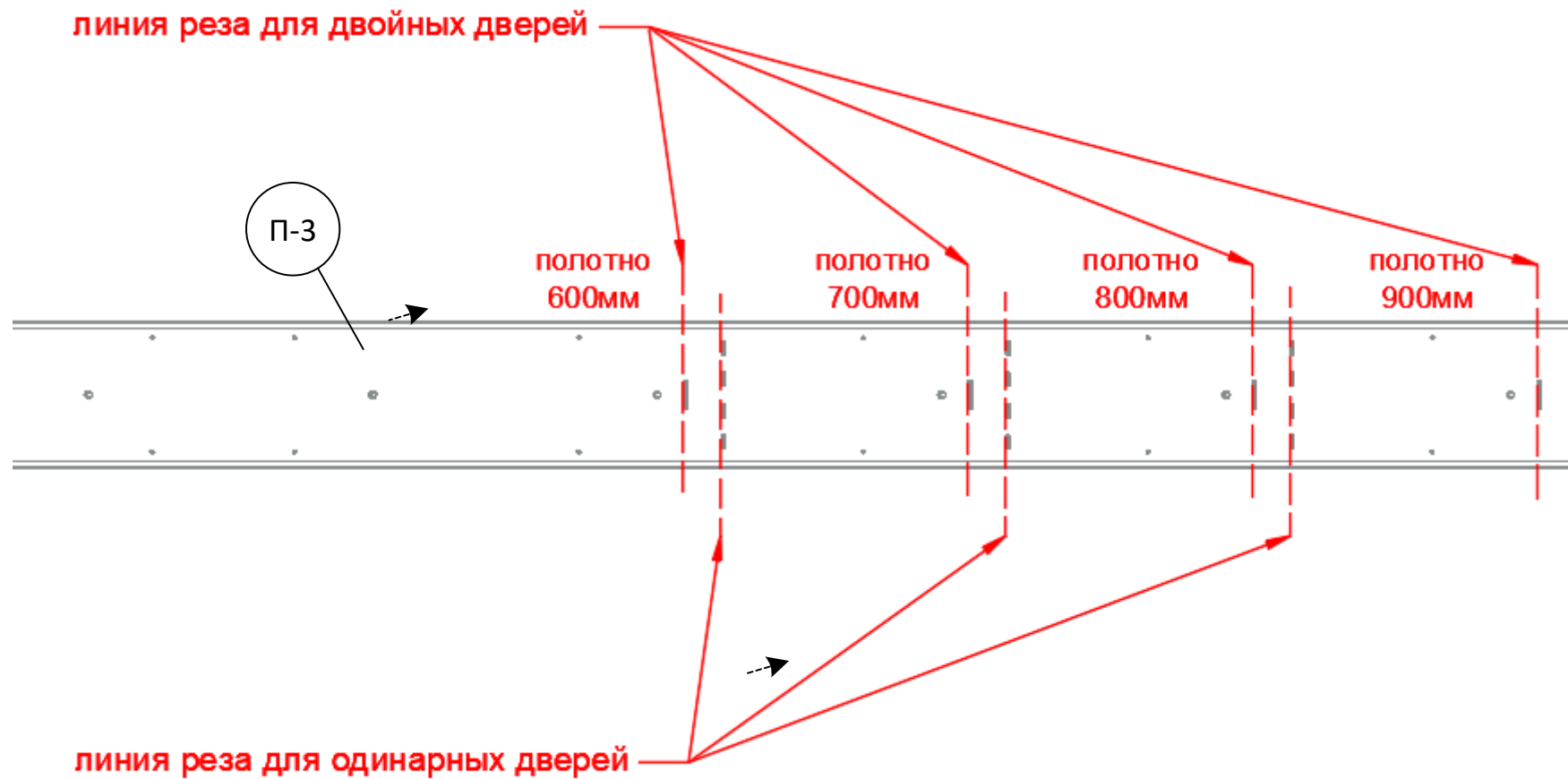
При необходимости сборки двойного каркаса для установки двойной раздвижной двери, необходимо приобрести 2 комплекта каркаса.



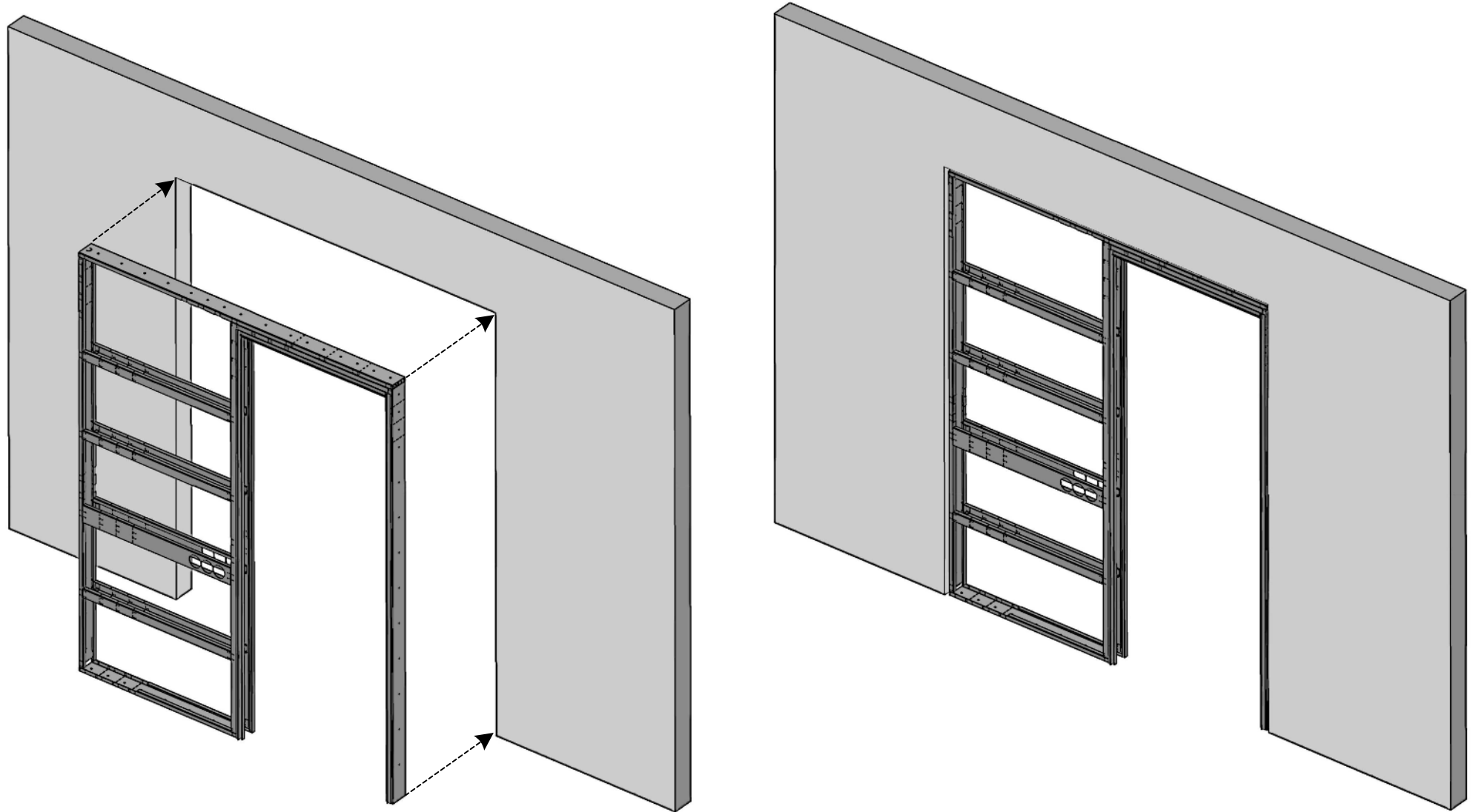
СБОРКА ДВОЙНОГО КАРКАСА

Внимание!

При сборке двойного каркаса профиль П-3 обрезается по короткой метке (см. рисунок)



Монтаж каркаса в проём



Установить собранный каркас в проём.

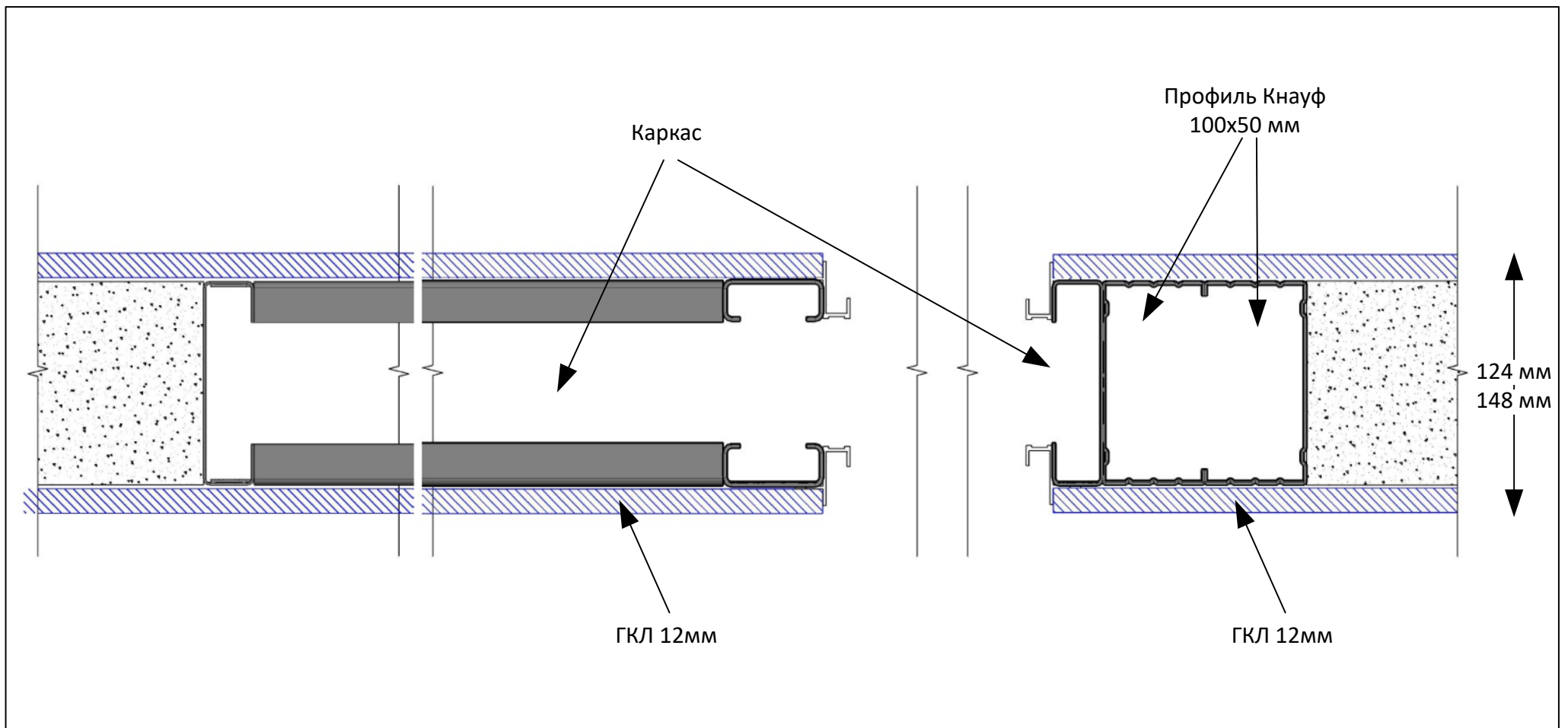
Точность установки пенала необходимо проверить по уровню или отвесу.

Каркас должен устанавливаться на уровень чистового пола. Если нет такой возможности, необходимо поднять пенал на проставках до уровня чистового пола. Крепление пенала в пол и стены осуществляется саморезами. Зазоры, оставшиеся после установки пенала, залить монтажной пеной.

Монтаж каркаса в проем

При подготовке проема для установки каркаса необходимо с одной стороны (ближней к двери) предусмотреть 2 профиля Кнауф 100x50 (см. разрез). Это необходимо для последующей правильной установки наличника двери.

Разрез. Вид сверху.



Навес полотна.

Перед зашивкой пенала гипсокартоном скорректируйте положение заднего стопора и зафиксируйте стопорным винтом.

Также необходимо ролики переместить по направляющей в проем двери. На верхний торец дверного полотна установить кронштейны кареток из комплекта. Установить нижнюю направляющую на пол, между двух центральных профилей каркаса.

Дверное полотно помещается в нишу под небольшим углом. Вначале фиксируется кронштейн двери к ролику, который ближе к центру, затем следующий. Дверное полотно поднимается максимально вверх с помощью регулировочных гаек. Затем полотно опускается, чтобы паз на нижнем торце двери попал на нижнюю направляющую. Дверное полотно окончательно регулируется и фиксируется. Проверить дверь на мягкость и плавность хода, а также на правильность сборки.

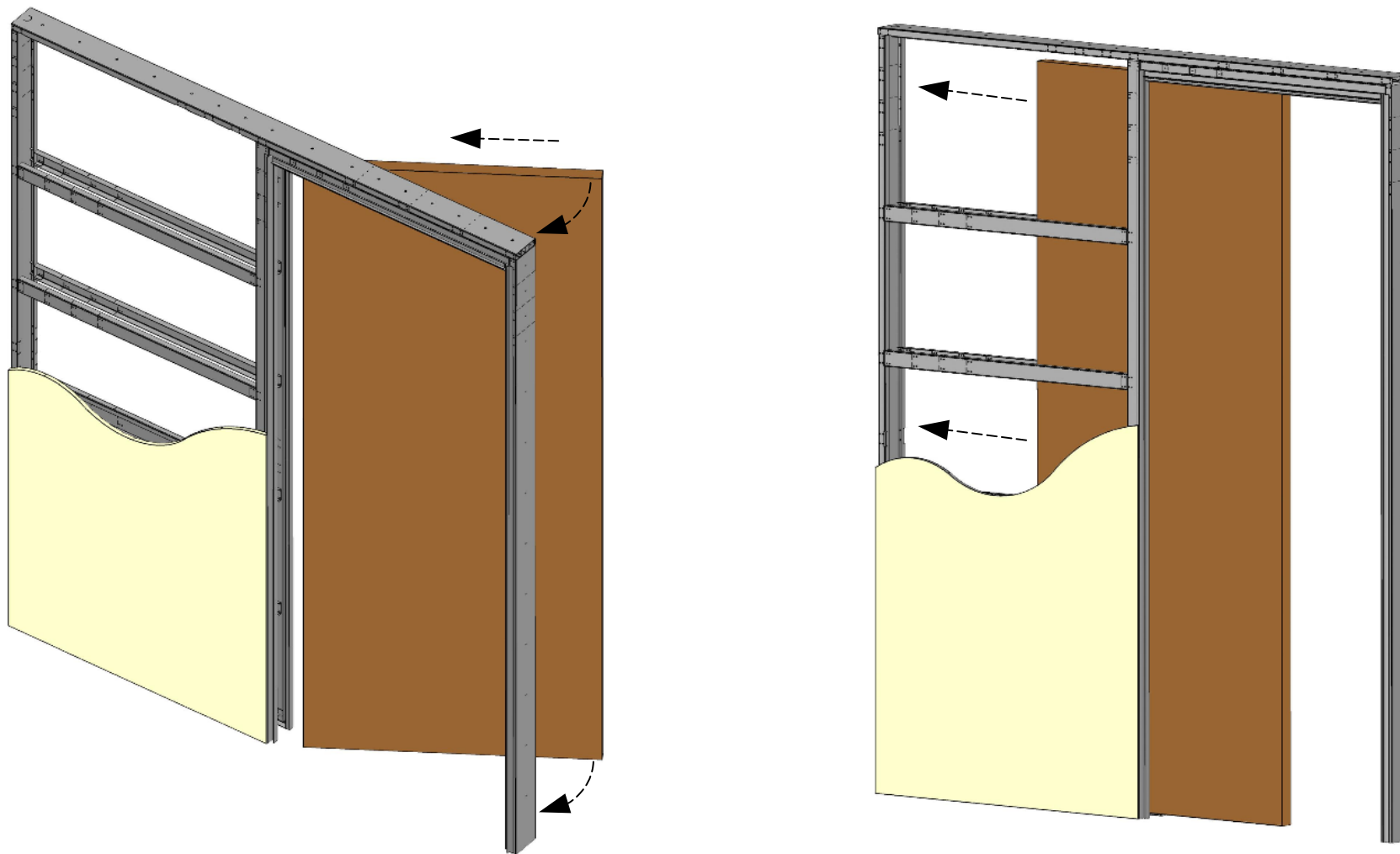
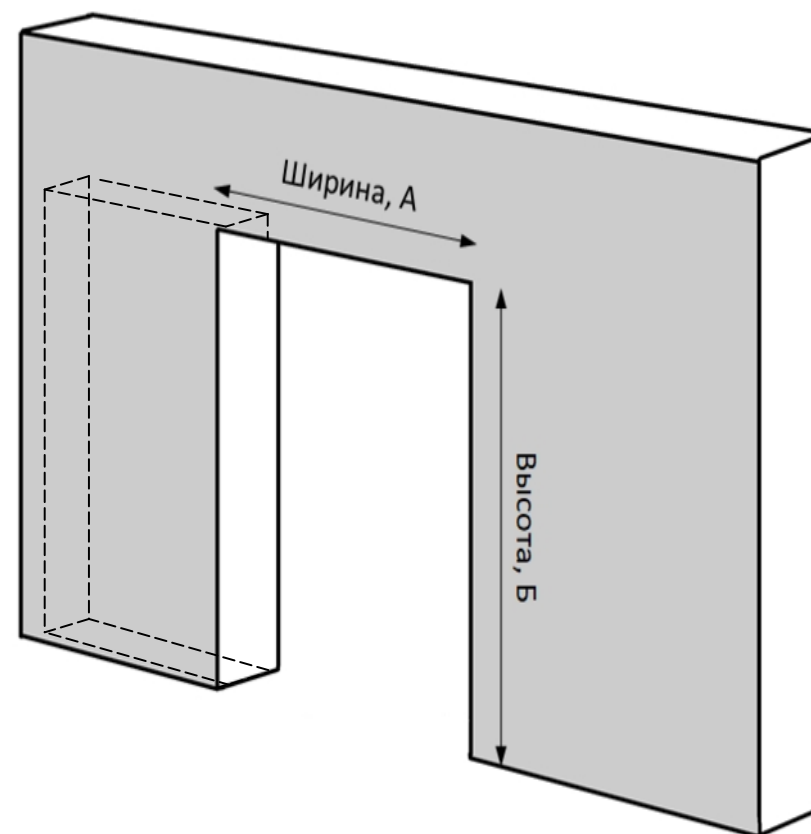


Таблица размеров

По ширине		
Полотно, мм *	Каркас, мм	Проем, мм
600	1290	1320
700	1490	1520
800	1690	1720
900	1890	1920

По высоте		
Полотно, мм	Каркас, мм	Проем, мм
2000	2075	2095
2100	2175	2195
2200	2275	2295
2300	2375	2395
2400	2475	2495
2500	2575	2595
2600	2675	2695
2700	2775	2795
2800	2875	2895
2900	2975	2995
3000	3075	3095



* - Ширина А + 50мм

Пример:

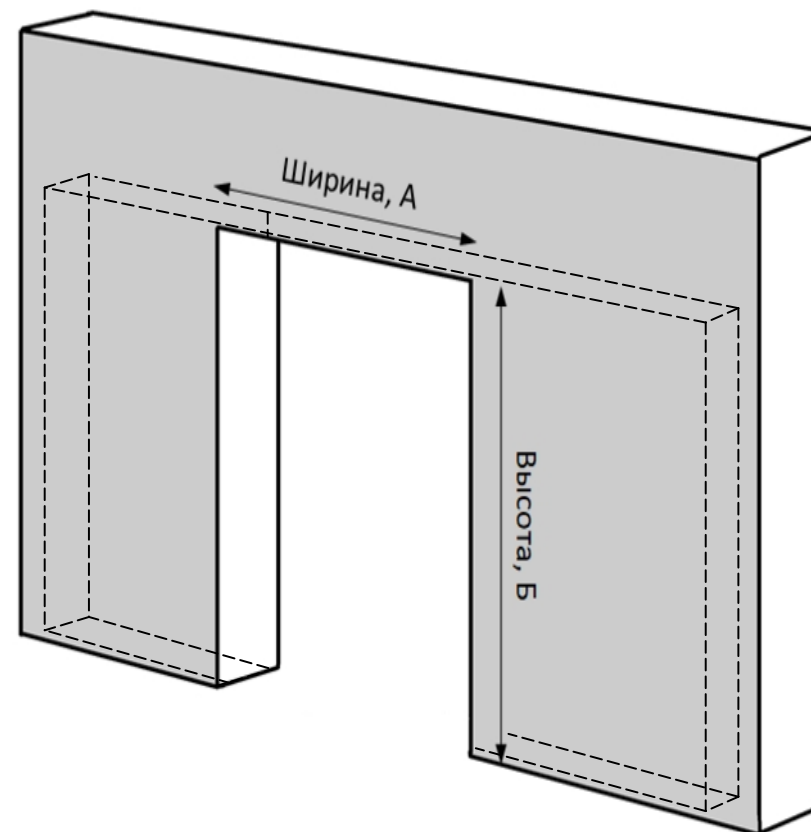
Ширина А – 600мм

Полотно (ширина) – 650мм

Таблица размеров двойной двери

По ширине		
Полотно, мм *	Каркас, мм	Проем, мм
2x600	2530	2560
2x700	2930	2960
2x800	3330	3360
2x900	3730	3760

По высоте		
Полотно, мм	Каркас, мм	Проем, мм
2000	2075	2095
2100	2175	2195
2200	2275	2295
2300	2375	2395
2400	2475	2495
2500	2575	2595
2600	2675	2695
2700	2775	2795
2800	2875	2895
2900	2975	2995
3000	3075	3095



* - Ширина А + 50мм

Пример:

Ширина А – 600мм

Полотно (ширина) – 650мм

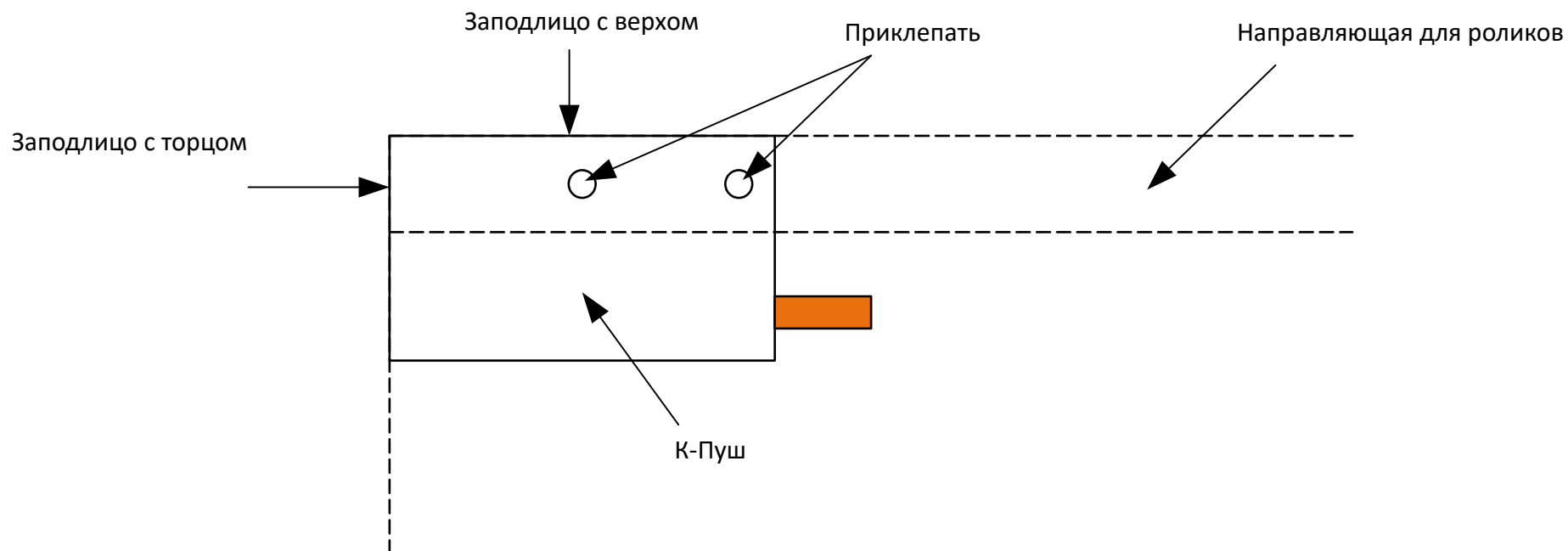
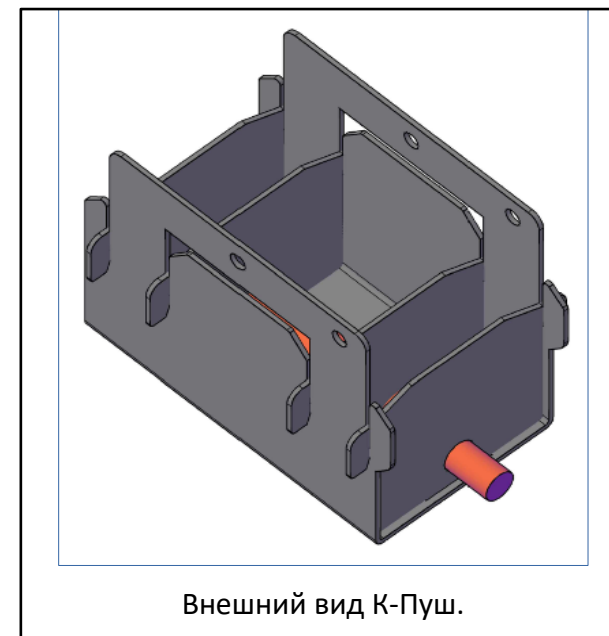
Установка К-Пуш (опционально)

В каркасе есть возможность установки нажимного толкателя К-Пуш.

Для этого необходимо отсоединить направляющую для роликов от профиля П-3. К-Пуш крепится непосредственно на направляющую для роликов. Он устанавливается заподлицо с верхней гранью направляющей и заподлицо с торцом направляющей. В направляющей сверлятся отверстия, затем К-Пуш приклепывается к направляющей. Далее направляющая с установленным К-Пуш закрепляется в профиле П-3.

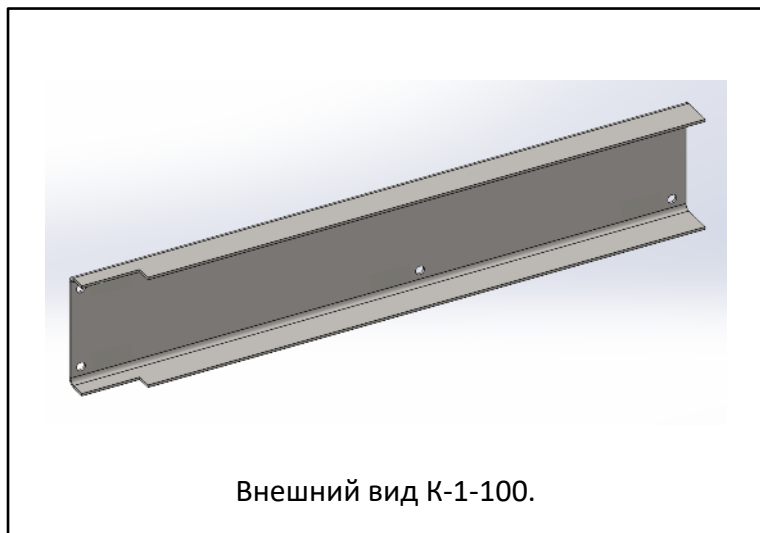
Внимание!

Для правильной работы механизма К-Пуш, после установки необходимо выкрутить пластиковый толкатель, до щелчка.



Сборка каркаса для полотна 3000 мм

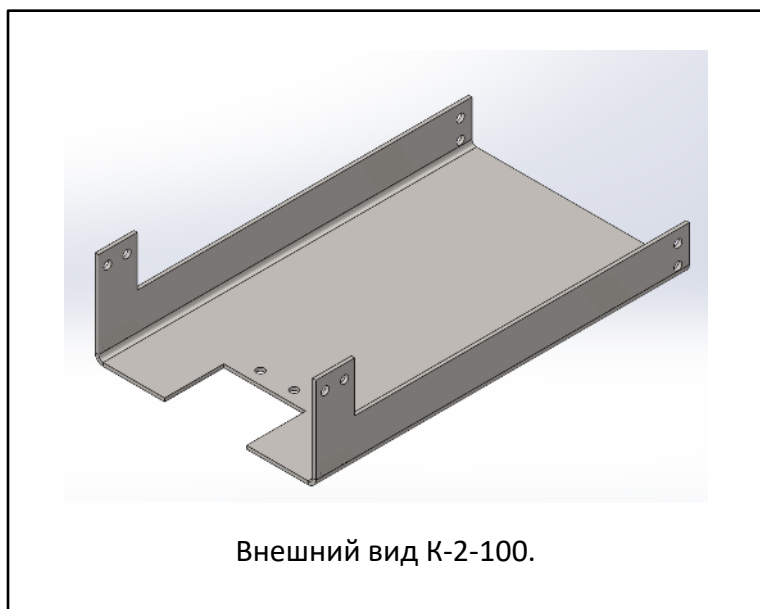
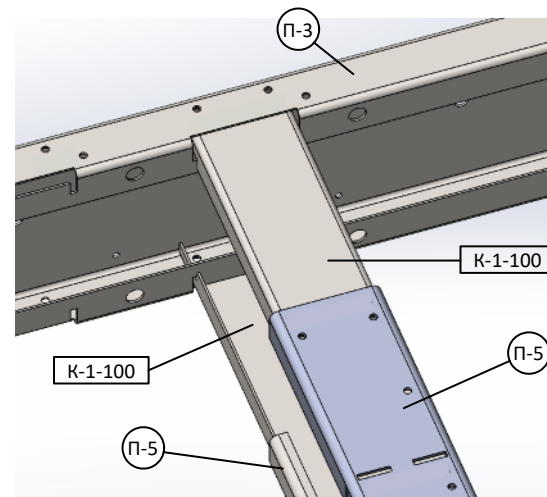
Для увеличения высоты каркаса для полотна 3000 мм, необходимо приобрести комплект дополнительных кронштейнов К-1-100 (2 шт.) и К-2-100 (2 шт.).



Профиль П-3 крепится к профилю П-5 с помощью кронштейна К-1-100

Кронштейны К-1-100 вставляются в вырезы профиля П-3. Отверстия кронштейна совмещаются с отверстиями профиля и закрепляются при помощи заклепок.

Кронштейны К-1-100 вставляются внутрь профиля П-5. Отверстия кронштейна совмещаются с отверстиями профиля и закрепляются при помощи заклепок.



Профиль П-3 крепится к профилю П-1 и П-2 с помощью кронштейна К-2-100

Кронштейны К-2-100 вставляются в вырезы профиля П-3. Отверстия кронштейна совмещаются с отверстиями профиля и закрепляются при помощи заклепок.

Кронштейны К-2-100 вставляются внутрь профиля П-1. Отверстия кронштейна совмещаются с отверстиями профиля и закрепляются при помощи заклепок.

Так же крепим профиль П-2 к профилю П-3

